

## Astianpesu Kuivaaja 890 mm

KAPPALE # \_\_\_\_\_

MALLI # \_\_\_\_\_

NIMI # \_\_\_\_\_

SIS # \_\_\_\_\_

AIA # \_\_\_\_\_



535039 (NLDE)

Suuri kuivaaja ovella Multi Rinse -  
korikuljetinastianpesukoneeseen

### Lyhyt spesifikaatio

#### Kapp. Nro.

- Suuri kuivaaja ovella Multi Rinse -korikuljetinastianpesukoneille
- Leveys 890 mm
- Rakenne AISI 304 ruostumatonta terästä
- Kuivaajan syöttösuunta on vaihdettavissa paikan päällä
- Kuivauksessa hyödynnetään niin koneen sisäistä kuin ympäröivän tilankin ilmaa

### Ominaisuudet

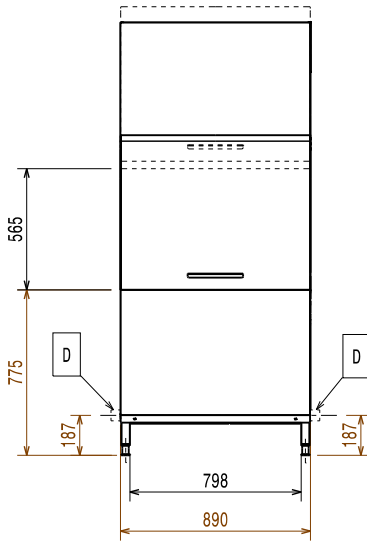
- Kuivauslohko Electrolux Professionalin green&clean korikuljetinastianpesukoneisiin
- Kuivauslohko poistaa vettä astioista suuritehoisen puhaltimen avulla, joka hyödyntää myös ulkopuolelta tulevaa ilmaa niin, että astiat ovat mahdollisimman kuivia
- Yksikössä on iso luukku, joka helpottaa alueen puhdistamista
- Suojausluokka IP25, suojaa konetta vesisuihkulta sekä kiinteiltä partikkeleilta (isommat kuin 6 mm).
- Elektroninen ohjaus optimoi kuivaustuloksen.
- Syöttösuunta voi olla kumpi tahansa, koska laite on käännettävissä paikan päällä
- Säädettävät jalat takaavat täyden pääsyn laitteen alapuolelle puhdistusta varten.

### Rakenne

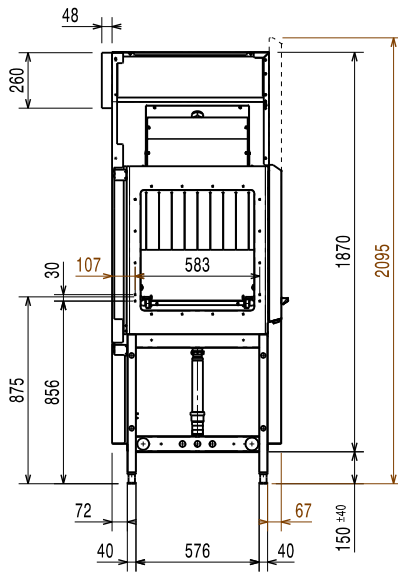
- Valmistettu laadukkaasta AISI 304 ruostumattomasta teräksestä
- Sisäkulmat ovat pyöristetyt, eikä näin ollen pääse muodostumaan likataskuja
- Helppo asentaa ja huoltaa modulaarisen rakenteen ansiosta

HYVÄKSYNTÄ: \_\_\_\_\_

Edestä

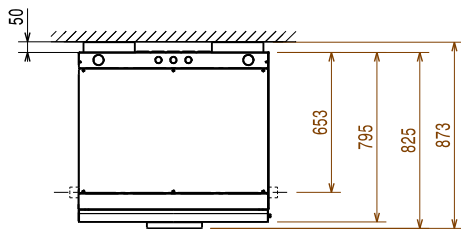


Sivulta



- D = Poisto  
 EI = Sähköliitäntä  
 EO = Sähkön ulostulo  
 EQ = Ekvipotentiali ruuvi  
 ES = Signaali IN/OUT, sähkö  
 U = USB portti

Päältä


**Sähkö**

Jännite:	380-415 V/3N ph/50 Hz
Liitännätäteho, vakio:	8.5 kW
Kuivaajan vastukset:	8.25 kW
Kuivauspuhaltimen teho:	0.23 kW

**Avaintieto**

Viitenormi jota käytetty äänenpaineen tason mittauksessa: IEC60335-2-58 annex AA.

Korkeus ovi avoinna:	2095 mm
Ulkomitat, leveys:	890 mm
Ulkomitat, syvyys:	825 mm
Ulkomitat, korkeus:	2020 mm
Nettopaino:	125 kg
Kuljetuspaino:	148 kg
Kuljetuskorkeus:	2240 mm
Kuljetusleveys:	1030 mm
Kuljetussyvyys:	910 mm
Kuljetustilavuus:	2.1 m <sup>3</sup>
Kuivaajan ilmavirtaus:	1200 m <sup>3</sup> /h
Kuivaajan ilman lämpötila:	82 °C

**Vastuullisuus**

Äänitaso:	<62 dBA
-----------	---------